

Beherbergungsstätten

- Vermietung von Wohnraum an Touristen
- Wohngruppen bis 19 Personen

Brandschutzmerkblatt Ausgabe 01/2019

Die Brandschutzvorschriften regeln die Beherbergung erst ab 20 Personen. Mit diesem Merkblatt legt die GVB die Anforderungen an Betriebe mit maximal 19 Personen fest. Dazu gehören zum Beispiel Zimmer, die über Online-Plattformen an Touristen vermietet werden, oder betreute Wohngruppen.

1 Geltungsbereich und Begriffe

Wohnungen oder Zimmer, die dauerhaft vermietet sind, gehören aus Sicht des Brandschutzes in die Nutzung «Wohnen». Wird der Wohnraum jedoch für eine begrenzte Zeit gewerbsmässig vermietet, liegt eine «Beherbergung» vor.

Die Brandschutzvorschriften BSV 2015 der VFK definieren verschiedene Beherbergungsbetriebe:

- [a]: insbesondere Krankenhäuser, Alters- und Pflegeheime, in denen dauernd oder vorübergehend 20 oder mehr Personen aufgenommen werden, die auf fremde Hilfe angewiesen sind
- [b]: insbesondere Hotels, Pensionen und Ferienheime, in denen dauernd oder vorübergehend 20 oder mehr Personen aufgenommen werden, die nicht auf fremde Hilfe angewiesen sind

Damit ist die Beherbergung in den Brandschutzvorschriften erst ab 20 Personen geregelt. Werden weniger Personen aufgenommen, sind die betrieblichen und baulichen Anforderungen nicht festgehalten. Beispiele sind touristische Vermietung von Wohnraum über Online-Plattformen oder die Betreuung von Personen in einer privaten Wohngruppe.

Mit diesem Merkblatt regelt die GVB die **Beherbergung von bis zu 19 Personen** und führt dazu den Begriff «**Beherbergungsstätten**» ein.

Als **Beherbergungsstätte [a]** gelten Wohnungen oder Zimmer, in denen dauernd oder vorübergehend maximal 19 Personen aufgenommen werden, die auf fremde Hilfe angewiesen sind. Beispiele sind kleine Pflegeheime oder betreute Wohngruppen.

Als **Beherbergungsstätte [b]** gelten Wohnungen oder Zimmer, die gewerbsmässig an maximal 19 Personen vermietet werden, die nicht auf fremde Hilfe angewiesen sind. Beispiele sind die Vermietung von privatem Wohnraum an Touristen über elektronische Buchungsplattformen oder private Bed&Breakfast-Betriebe.

Bei der Anzahl beherbergter Personen werden die Dauermieter, die den Erstwohnungseintrag gezeichnet haben, nicht miteingerechnet.

2 Anforderungen an Beherbergungsstätten [a] und [b]

Bestehende Bauten werden verhältnismässig beurteilt, gemäss [1-15 «Brandschutznorm»](#), Artikel 2, Absatz 2.

Objektbezogene Anforderungen sind mit der zuständigen Brandschutzbehörde abzusprechen. Diese entscheidet über die erforderlichen Brandschutzmassnahmen.

Aus Sicht des Brandschutzes gelten für Beherbergungsstätten grundsätzlich die Anforderungen für Wohnbauten. Falls in einem Einfamilienhaus maximal 10 Personen beherbergt werden, die nicht auf fremde Hilfe angewiesen sind (Beherbergungsstätte [b]), gelten die Anforderungen an Einfamilienhäuser. In allen anderen Fällen müssen die Anforderungen an Mehrfamilienhäuser eingehalten werden.

Zusätzlich gelten folgende Anforderungen:

Fluchtwege

- Bei Türen in Fluchtwegen, z.B. bei Wohnungs- oder Hauseingangstüren, sind Notausgangstürverschlüsse gefordert. Bestehende Türen müssen mindestens mit einem Drehknopfzylinder nachgerüstet werden.

Löscheinrichtungen

- Handfeuerlöscher sind vorgeschrieben.
- In jeder Küche muss eine Löschdecke bereitgestellt werden.

Rauchwarnmelder

- Die GVB empfiehlt, Fluchtwege und Wohnräume mit Rauchwarnmeldern auszurüsten.

Haustechnische Einrichtungen

- Die Anforderungen an den Brandschutz bei Heizungen und Lüftungen müssen eingehalten sein.
- Die elektrischen Installationen sind gemäss NIN zu installieren und zu kontrollieren.

Organisatorische Brandschutzmassnahmen

- Die Eigentümer oder Betreiber sind dafür verantwortlich, dass die Brandschutzmassnahmen eingehalten sind und dass die Brandschutzeinrichtungen einwandfrei funktionieren.
- Auf Informationsanschlagen müssen die Fluchtwegpläne und ein Beschrieb zum Verhalten im Brandfall festgehalten sein. Die Anschläge sind in der Sprache der beherbergten Personen zu verfassen.
- Fluchtwege müssen jederzeit frei und sicher begehbar sein.

Abwehrender Brandschutz

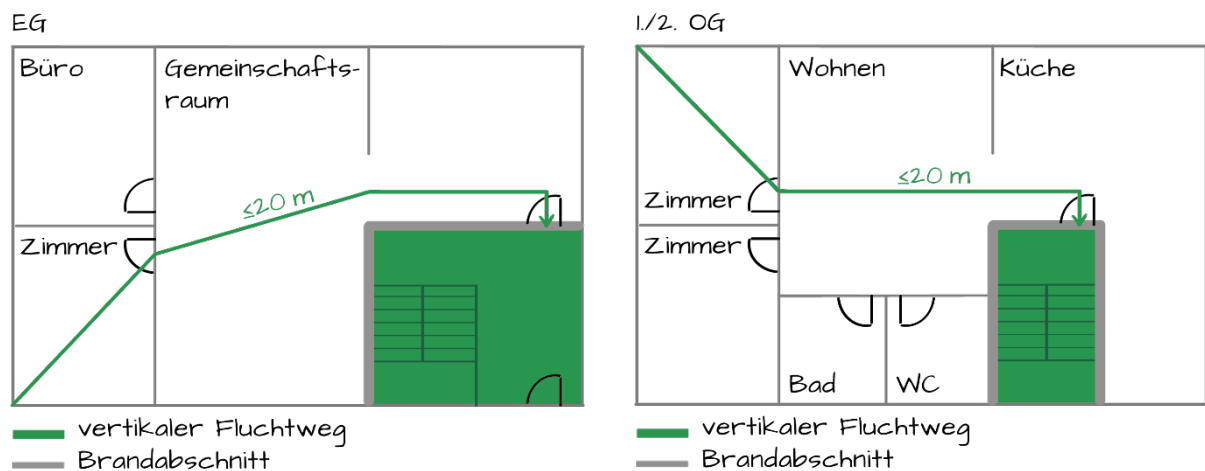
- Die zuständige Feuerwehr muss über die Nutzung und die mögliche Anzahl beherbergter Personen informiert werden.

3 Beherbergungsstätten [a] – betreute Wohngruppen

Zusätzlich zu Kapitel 2 gelten folgende Anforderungen:

- Die Schlafräume resp. Wohneinheiten müssen innerhalb desselben Geschosses ins Freie oder in vertikale oder horizontale Fluchtwege führen.
- Fluchtwege, die über Räume innerhalb der Nutzungseinheit bis ins Freie oder in horizontale oder vertikale Fluchtwege führen, dürfen maximal 20 m lang sein.
- An Tragwerke und Brandabschnitte gelten dieselben Anforderungen wie bei Mehrfamilienhäusern. Jede Wohneinheit muss als Brandabschnitt ausgebildet sein.

Beispiel



4 Beherbergungsstätten [b] – touristische Vermietung von Wohnraum

4.1 Zuständigkeiten und Bewilligung

Ob eine Bewilligung notwendig ist, entscheidet die zuständige Baubewilligungsbehörde. Grundsätzlich gilt folgende Praxis:

Wenn Zimmer oder Wohnungen, die bisher dauerhaft bewohnt waren, umgenutzt und gewerbsmässig für kurze Zeit vermietet werden, ist – analog zu Bed & Breakfast-Betrieben – in folgenden Fällen eine Baubewilligung nötig:

- Eine Wohnung oder ein Einfamilienhaus wird an mehr als 10 Personen vermietet.
- In einem Mehrfamilienhaus werden eine oder mehrere Wohnungen an insgesamt mehr als 10 Personen vermietet.

Mehrere (benachbarte) Liegenschaften werden gesamthaft betrachtet, wenn die gewerbsmässige, kurzzeitige Vermietung als einheitlicher Betrieb erscheint.

Für Beherbergungsstätten mit mehr als 10 Personen, die gastgewerbliche Dienstleistungen wie Frühstück anbieten, ist die GVB zuständig, für die übrigen Beherbergungsstätten der Feueraufseher der Gemeinde.

Bei Beherbergungsstätten mit weniger als 20 Personen ist die periodische Feuerschau (Brandschutzkontrolle) nicht vorgeschrieben.

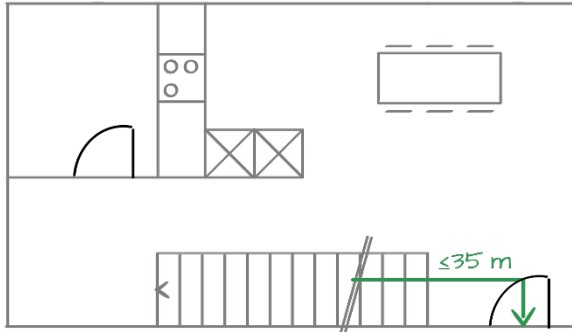
4.2 Anforderungen bei der Vermietung von Betten an bis zu 10 Personen

Zusätzlich zu Kapitel 2 gelten folgende Anforderungen:

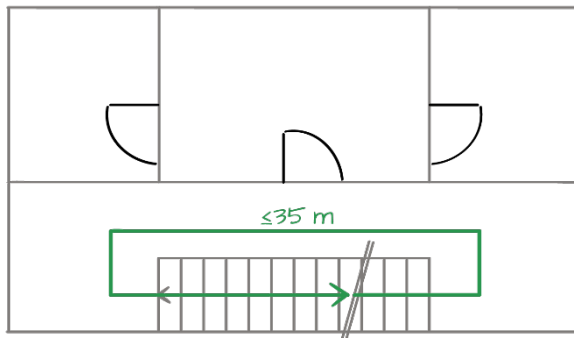
- Schlafräume dürfen maximal über drei offen miteinander verbundene Geschosse verteilt sein (z.B. in einem Einfamilienhaus).
- Die Fluchtwege dürfen über mehrere Räume und Geschosse führen.
- Fluchtwege, die über Räume innerhalb der Nutzungseinheit bis ins Freie oder in horizontale oder vertikale Fluchtwege führen, dürfen maximal 35 m lang sein.
- An Tragwerke und Brandabschnitte gelten die Anforderungen für Wohnbauten.

Beispiel

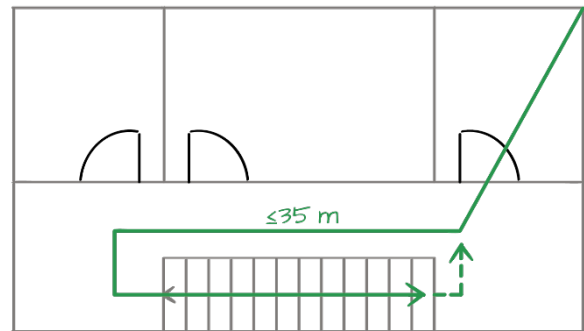
EG



1. OG



2. OG

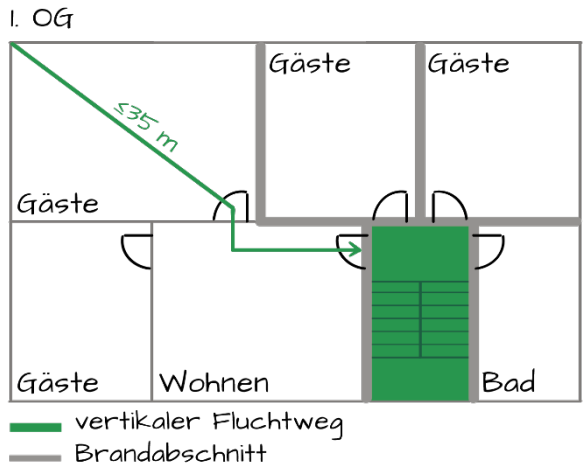
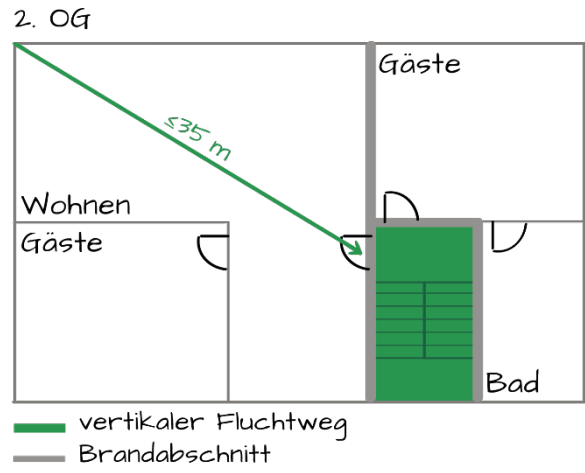
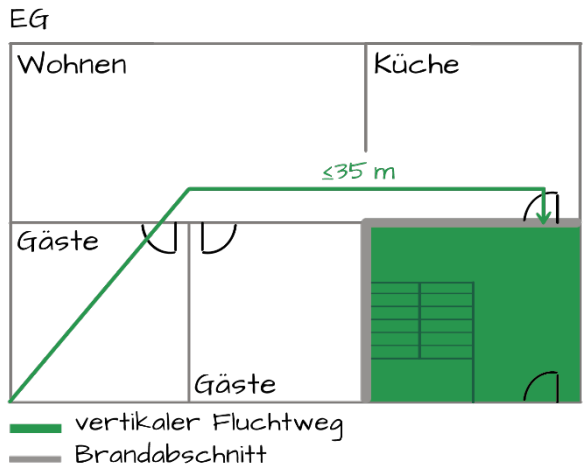


4.3 Anforderungen bei der Vermietung von Betten an 11 bis 19 Personen

Zusätzlich zu Kapitel 2 gelten folgende Anforderungen:

- Die Schlafräume resp. Wohneinheiten müssen grundsätzlich innerhalb desselben Geschosses ins Freie oder in vertikale oder horizontale Fluchtwege führen.
- Fluchtwege, die über Räume innerhalb der Nutzungseinheit bis ins Freie oder in horizontale oder vertikale Fluchtwege führen, dürfen maximal 35 m lang sein.
- An Tragwerke und Brandabschnitte gelten die Anforderungen für Wohnbauten. Jede Wohneinheit muss als Brandabschnitt ausgebildet sein.

Beispiel



Anhang

Rechtliche Grundlagen

- [VKF Brandschutznorm 2015](#)
- [VKF Brandschutzvorschriften 2015](#)
- [Feuerschutz- und Feuerwehrgesetz \(FFG\)](#)
- [Feuerschutz- und Feuerwehrverordnung \(FFV\)](#)

Alle erwähnten Dokumente finden Sie auf www.gvb.ch/brandschutzvorschriften.

Zur besseren Verständlichkeit wird im Text bei Personenbezeichnungen eine neutrale oder die männliche Geschlechtsform verwendet. Selbstverständlich sind in jedem Fall Frauen und Männer gemeint.